

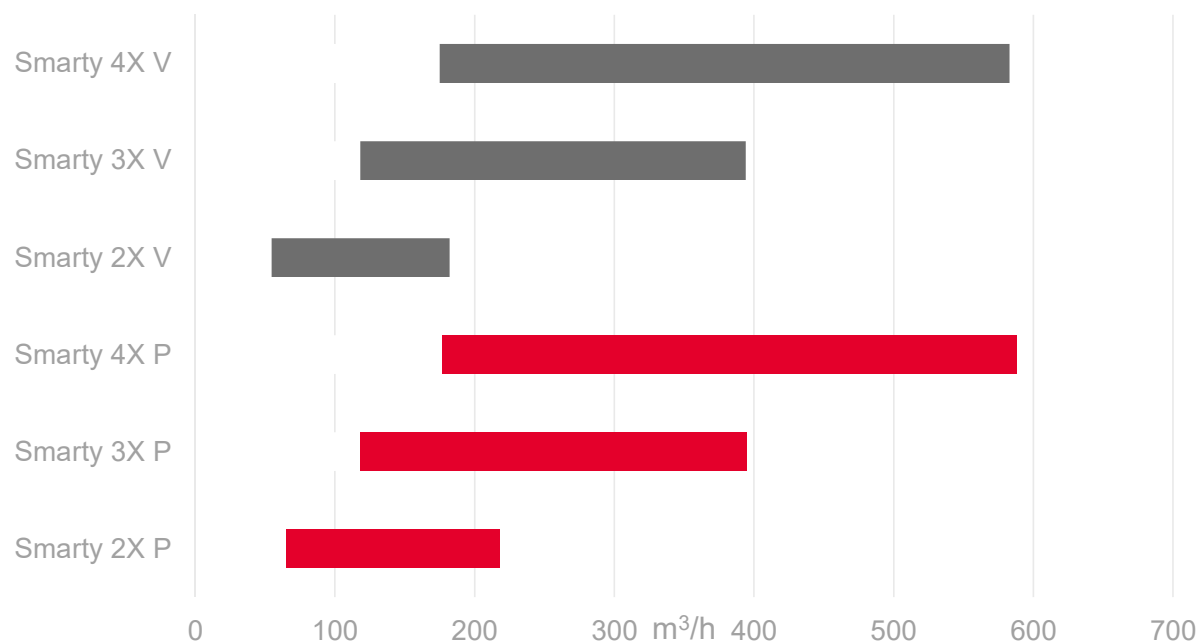
SMARTY X E iekārtas ar entalpijas siltumapmaiņas bloku



 **SALDA**

www.salda.it

Smarty X E versija pieejama visiem iekārtu izmēriem

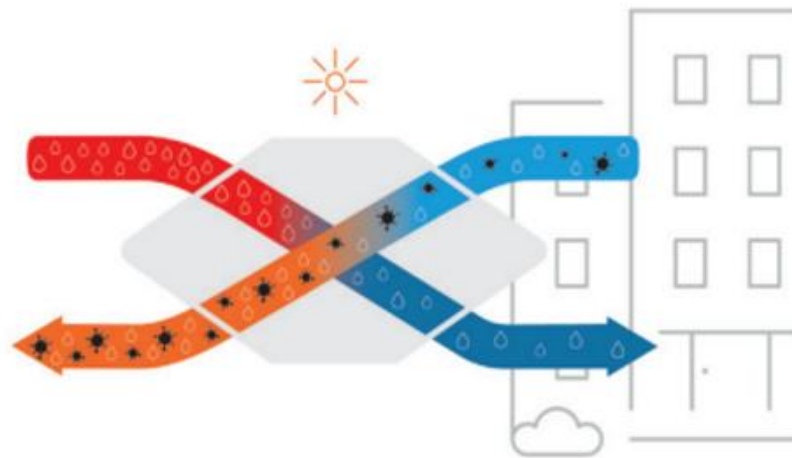


SALDA



ESV – entalpijas siltumatgūšanas ventilācija

- ▶ **enerģijas atgūšanas ventilācijas sistēmas** ar entalpijas siltumapmaiņas bloku pārnes siltumu **UN** mitrumu starp nosūces un pieplūdes gaisu, salīdzinājumā ar standarta siltuma atgūšanas ventilācijas sistēmām, kurās tiek atgūts tikai siltums.
- ▶ Pateicoties patentētai polimēru membrānai netiek pārnestas smakas, sporas un baktērijas, nodrošinot pilnībā higiēnisku izpildījumu.
- ▶ Šis ir perfekts risinājums dzīvojamām telpām ar zemu mitruma līmeni.

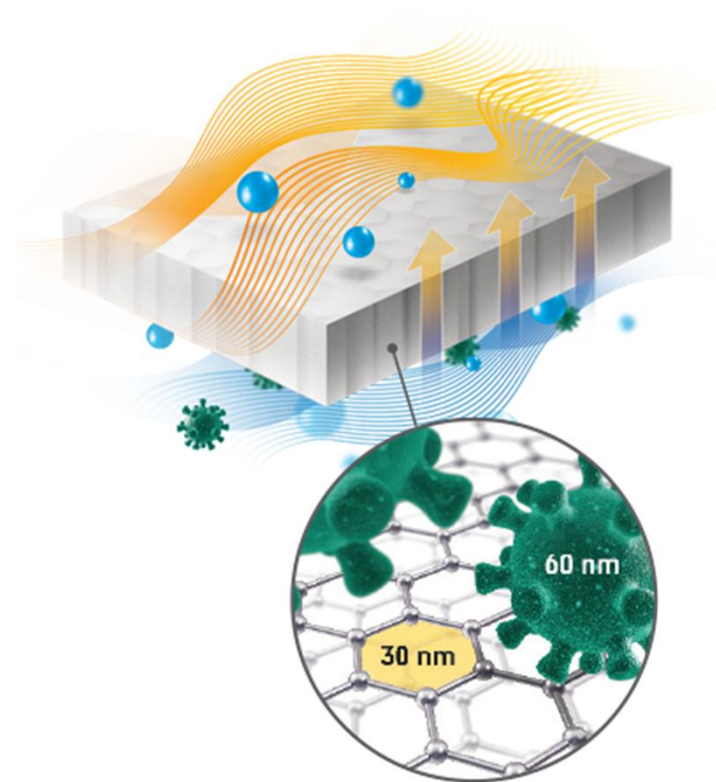


Kā ESV iekārta strādā?

- ▶ Mitrums tiek pārnestš caur speciālu polimēra membrānu. Pieplūdes gaiss ir mazāk sauss, līdz ar to nodrošinot labāku komfortu.
- ▶ Membrāna ir polimēru materiāls ar augstu termālās vadītspējas un mitruma pārnešanas koeficientu. Membrāna ļauj pārnest ūdens tvaiku, bet bloķē bioloģisku piesārņojumu, vīrusu, gāzu un smaku pārnešanu.

Membrāna nodrošina mazu gaisa noplūdi (<1%).

- ▶ Membrāna, pateicoties tās struktūrai, aizsargā telpas no SARS-CoV-2 vīrusa, baktēriju, pelējuma sporu, gāzu (CO₂/SF₆) un dažādu smaku iekļūšanas. Membrāna bloķē daļiņas ar diametru >30 nm. Informācijai: SARS-CoV-2 vīrusa izmērs ir robežās no 60 nm līdz 140 nm.



leguvumi no ESV lietošanas aukstajā sezonā

- ▶ Ļauj izvairīties no sausa iekštelpu klimata pateicoties mitruma atgūšanai. Standartā iekštelpu mitrums tiek palielināts par apmēram **10%**
- ▶ Normālos apstākļos neveidojas kondensāts un apledojums, siltumatgūšanas koeficients paliek konstants, un nav nepieciešams pievienot kondensāta novadīšanu.
- ▶ Zemāks enerģijas patēriņš uz atkausēšanu (**priekšsildīšana sākas pie -8C**). Salīdzinot ar standarta siltumatgūšanas sistēmu, kur priekšsildīšana sākas pie -2C.

leguvumi no ESV lietošanas siltajā sezonā

- ▶ Ļauj izvairīties no mitra iekštelpu klimata, jo ESV sistēma samazina iekštelpu mitrumu siltajā sezonā.
- ▶ Zemāks enerģijas patēriņš aktīvai dzesēšanas sistēmai. Pie mazāka mitruma gaisā dzesēšanas sistēma spēj nodrošināt lielāku temperatūras samazināšanos pie tās pašas jaudas.

Tirgus topa siltumapmaiņas bloki

Mūsu Smarty ESV iekārtās izmantoti entalpijas siltumapmaiņas bloki no vadošajiem ražotājiem:

Smarty 2XP – Polyblock AG

Smarty 3/4 XP and Smarty 2/3/4 XV – Zern Engineering



 **SALDA**

Papildus uzstādīšanas pozīcijas priekš Smarty X P

Smarty XP:

- ▶ Zem griestiem (īpaši mazs augstums: 2XP – **25cm**, 3/4XP – 32cm)
- ▶ Papildus uzstādīšanas pozīcijas – horizontāli un vertikāli šai pašai iekārtai (**tikai ar entalpijas siltumapmaiņas bloku!**)

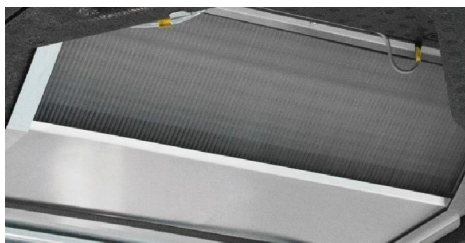
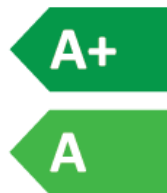
Smarty XV:

- ▶ Vertikāli (pie sienas vai uz grīdas)
- ▶ 2XV – virtuves skapīti (augstums – 60cm, platums – 32cm)

 **SALDA**



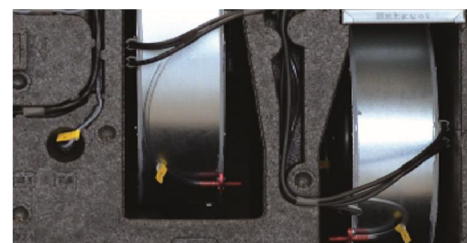
Smarty X E efektivitāte



- ▶ Siltuma atgūšana līdz pat **83,5%** (saskaņā ar EU 1253/2014)
- ▶ Mitruma atgūšana līdz pat **60%**



- ▶ Gaisa blīvums: **A1 class (<1.2%)**. Testēts uz reālām iekārtām!



- ▶ SPI tikai **0.26 W/(m³/h)**

 **SALDA**

Pretaizsalšanas aizsardzība ar entalpijas siltumapmaiņas bloku

- Priekšsildīšana nepieciešama zem -8C. Ja priekšsildīšana netiek izmantota, iekārta tiek apturēta, lai pasargātu siltumapmaiņas bloku no apledošanas.
- Integrēts priekšsildītājs: Smarty 2/3/4 XV 1.1 versija
- Ārējs priekšsildītājs (vadība no iekārtas ar 0-10V, on/off signālu vai autonoma) Smarty XP sērija, Smarty 2/3/4 XV 1.2 versija

Tā pati uzbūve, ar papildus ieguvumu no vieglākas uzstādīšanas!

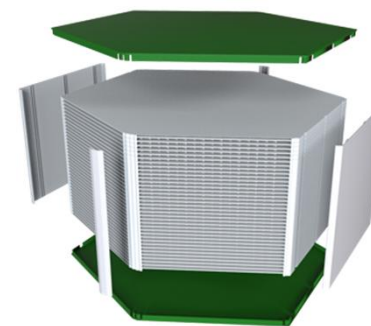
- ▶ Nav uzstādīta condensāta panna un nav vajadzīgs condensāta novadišanas pievienojums.
- ▶ Entalpijas siltumapmaiņas bloks
- ▶ By-pass vārsts pasīvai dzesēšanai vasarā
- ▶ Uzstādīts priekšsildītājs (Tikai Smarty 2/3/4 XV 1.1)
- ▶ EC-tipa ventilatori: ebmpapst vai S&P
- ▶ Paneļa filtri: Rupjais 65%/Rupjais 65% vai ePM1 70%/Rupjais 65%
- ▶ Korpuss: EPP 20-30 mm, krāsots cinkotais tērauds



 **SALDA**

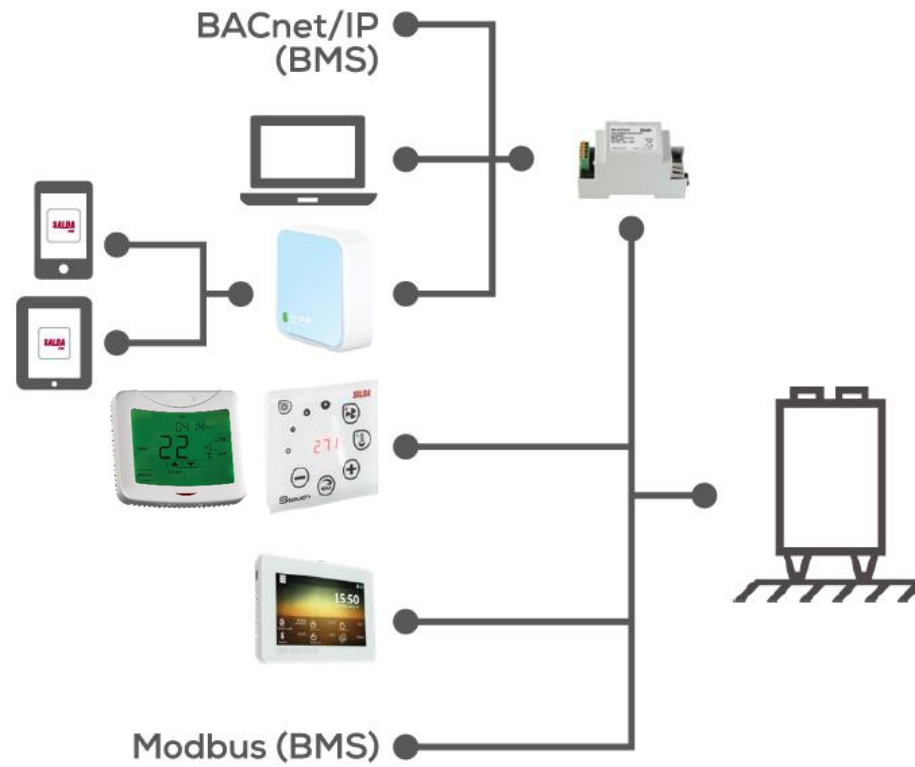
Iespējama modernizēšana!

Ir iespējams modernizēt eksistējošu Smarty iekārtu, ievietojot entalpijas siltumapmaiņas bloku.



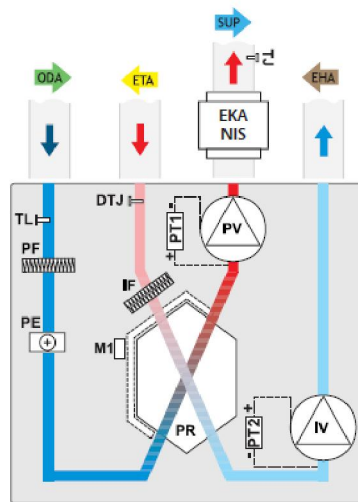
Pasūtīšanas kods	Tips
ACC007628	Entalpijas siltumapmaiņas bloks iekārtai Smarty 2X P
ACC007629	Entalpijas siltumapmaiņas bloks iekārtai 3X P/4X P
ACC007630	Entalpijas siltumapmaiņas bloks iekārtai 2X V
ACC007631	Entalpijas siltumapmaiņas bloks iekārtai 3X V/4X V

Vadības opcijas



Plūsmas shēmas

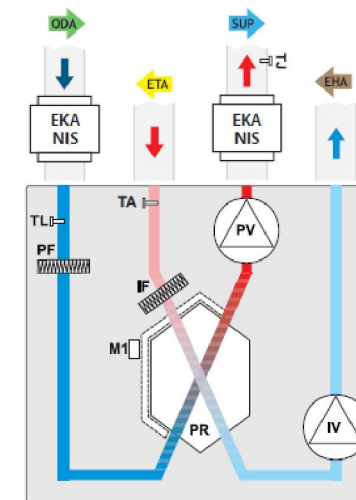
SMARTY 3X V / 4X V versijas v1.1 ar elektrisko sildītāju



- IV – nosūces ventilators
- PV – pieplūdes ventilators
- PR – plākšņu siltumapmaiņas bloks
- PF – pieplūdes gaisa filtrs
- IF – nosūces gaisa filtrs
- M1 – bypass vārsta piedziņa
- DTJ – gaisa temperatūras un mitruma sensors
- TL – āra gaisa temperatūras sensors
- TJ – pieplūdes gaisa temperatūras sensors
- EKA – elektriskais sildītājs
- PE – elektriskais priekšsildītājs
- PT1 – pieplūdes ventilatora spiediena transmieris
- PT2 – nosūces ventilatora spiediena transmieris

SMARTY 2X V / 3X V / 4X V versijas v1.2* ar elektrisko sildītāju

*-v1.2 versija var vadīt vienu sildītāju



- IV – nosūces ventilators
- PV – pieplūdes ventilators
- PR – plākšņu siltumapmaiņas bloks
- PF – pieplūdes gaisa filtrs
- IF – nosūces gaisa filtrs
- M1 – bypass vārsta piedziņa
- TA – nosūces gaisa temperatūras sensors
- TL – āra gaisa temperatūras sensors
- TJ – pieplūdes gaisa temperatūras sensors
- EKA – elektriskais sildītājs
- EKA NIS – elektriskais priekšsildītājs



Pamata funkcijas

Funkcija	MiniMCB (1.1)	MiniMCB basic (1.2)
Sistēmas režīmi	<input checked="" type="checkbox"/>	<input checked="" type="checkbox"/>
Boost funkcija	<input checked="" type="checkbox"/>	<input checked="" type="checkbox"/>
Nedēļas grafiks	<input checked="" type="checkbox"/>	<input checked="" type="checkbox"/>
Brīvdienu grafiks	<input checked="" type="checkbox"/>	<input checked="" type="checkbox"/>
Siltumapmaiņas bloka aizsalšanas aizsardzība	<input checked="" type="checkbox"/>	<input checked="" type="checkbox"/>
CO2 līmeņa indikācija un samazināšana	<input checked="" type="checkbox"/> Ext. 2	<input checked="" type="checkbox"/> Ext. 1
Relatīvā mitruma (RH) līmeņa indikācija	<input checked="" type="checkbox"/> Ext. 2	<input checked="" type="checkbox"/> Ext. 1
Sausuma aizsardzība	<input checked="" type="checkbox"/> Ext. 2	<input checked="" type="checkbox"/> Ext. 1
Kamīna funkcija	<input checked="" type="checkbox"/> Ext.	-
Vasaras/ziemas režīms	<input checked="" type="checkbox"/>	<input checked="" type="checkbox"/>
Pasīvā dzesēšana	<input checked="" type="checkbox"/>	<input checked="" type="checkbox"/>
Ugunsgrēka aizsardzība	<input checked="" type="checkbox"/>	<input checked="" type="checkbox"/>
Filtra taimeris	<input checked="" type="checkbox"/>	<input checked="" type="checkbox"/>
Trauksmes / darbības izeja	<input checked="" type="checkbox"/>	-
Konstanta gaisa plūsma / spiediens	<input checked="" type="checkbox"/> (izņemot 2. izmēru)	-

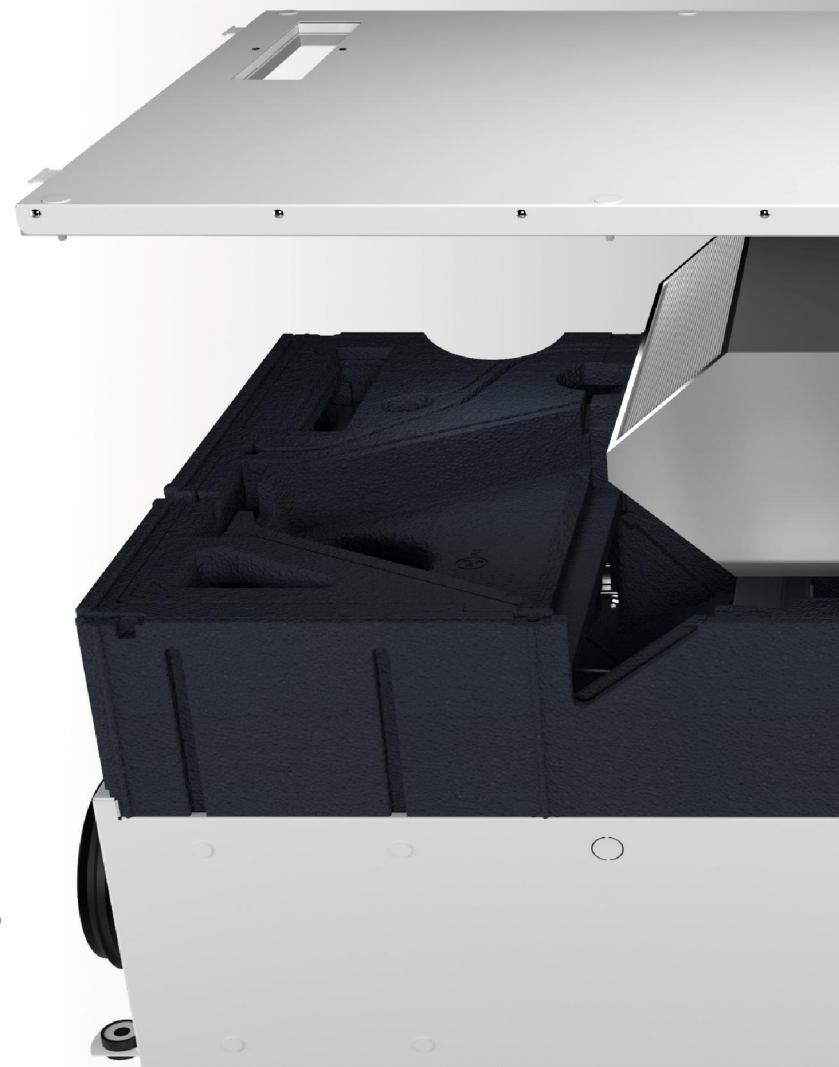
SALDA

SMARTY X

Ar entalpijas siltumapmaiņas bloku

Pieejams visos izmēros

- Vienkāršāka uzstādīšana
- Siltuma un mitruma atgūšana
- Līdz -8C nav nepieciešams priekšsildītājs
- Zemāks enerģijas patēriņš ziemā



Smarty ESV izvēli un vairāk tehnisko datu atradīsiet select.salda.it

Kods	Smarty ESV
AHU003782	Smarty 2X V 1.1 E
AHU003783	Smarty 2X V 1.2 E
AHU003772	Smarty 2X P 1.1 E
AHU003773	Smarty 2X P 1.2 E
AHU003774	Smarty 3X P 1.1 E
AHU003775	Smarty 3X P 1.2 E
AHU003776	Smarty 3X V 1.1 E
AHU003777	Smarty 3X V 1.2 E
AHU003778	Smarty 4X V 1.1 E
AHU003779	Smarty 4X V 1.2 E
AHU003780	Smarty 4X P 1.1 E
AHU003781	Smarty 4X P 1.2 E